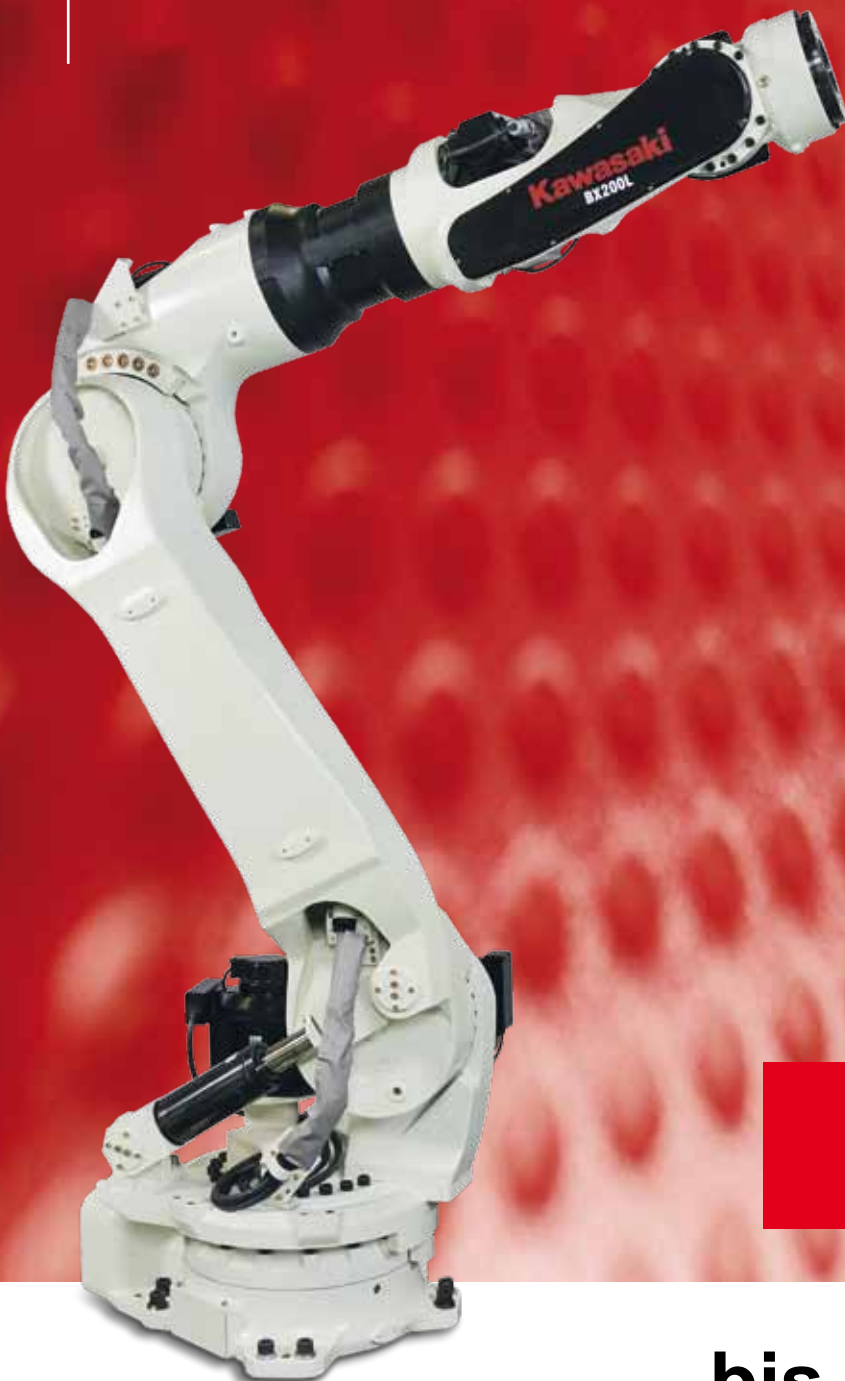


Simple  friendly

Kawasaki Robot

EUROPA



B-SERIE

bis 200 kg Nutzlast

**»Simple and friendly«
IN DIE ZUKUNFT**

Die B-Serie verbindet mit innovativer Technik die Z-Serie mit der R-Serie und präsentiert sich als Punktschweißroboter der neuesten Generation.

»40 Jahre Erfahrung und ausgereifte Robotertechnik«

Ein extrem kompaktes und leichtes Design bildet die Basis für hohe Geschwindigkeit und Steifigkeit sowie enorme Reichweite.

»Ihr Ziel ist unsere Aufgabe«

Mit Intelligenz und Flexibilität hat Kawasaki die leistungsstärksten Roboter ihrer Klasse geschaffen. Kombiniert mit einer hoch entwickelten Steuerung erfüllen sie zukunftsicher die Anforderungen für verschiedenste Aufgabenfelder.



DIE B-SERIE

1. Maximaler Nutzen

Minimiertes Eigengewicht und hohe Leistungsfähigkeit, maximale Reduzierung von Eigenvibrationen und die Nutzung von Hochleistungsmotoren machen diesen Roboter zum Hochleistungssprinter. Maximale Leistung auf kurzen Wegen, wie sie gerade beim Punktschweißen gefordert wird, ist seine Domäne.

2. Synergie

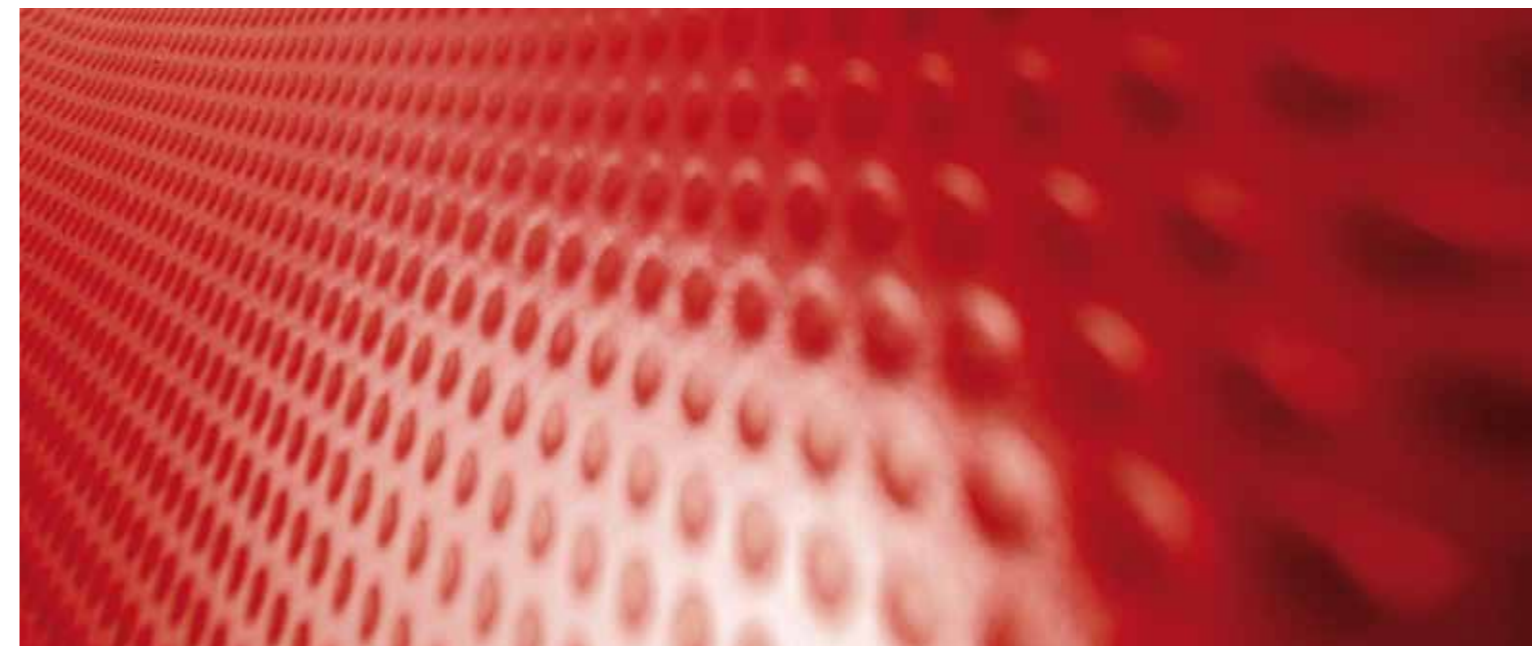
Basierend auf existierenden Roboterserien ist die B-Serie die Synergie bewährter Techniken. Das schlanke Design der R-Serie kombiniert mit der Robustheit der Z-Serie und dem Einsatz weiterer erprobter Kawasaki Lösungen machen diese Roboterserie besonders effektiv.

3. Design

Kawasaki verfolgt auch bei dieser Serie konsequent das Ziel, platzsparende Roboter zu bauen. Auf den ersten Blick ist klar, dass dies bei den BX-Robotern in idealer Weise gelungen ist und daraus ergibt sich maximale Traglast bei minimalem Platzbedarf.

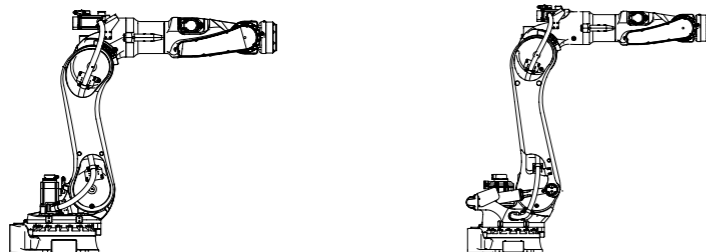
4. Intelligente Lösung

Das „Hollow Wrist“, die durchgängige sechste Achse dieser Roboterserie, ermöglicht die interne Führung von Schlauchpaketen. Hierdurch wird die Haltbarkeit extrem erhöht und unerwünschte Störkonturen werden beseitigt.



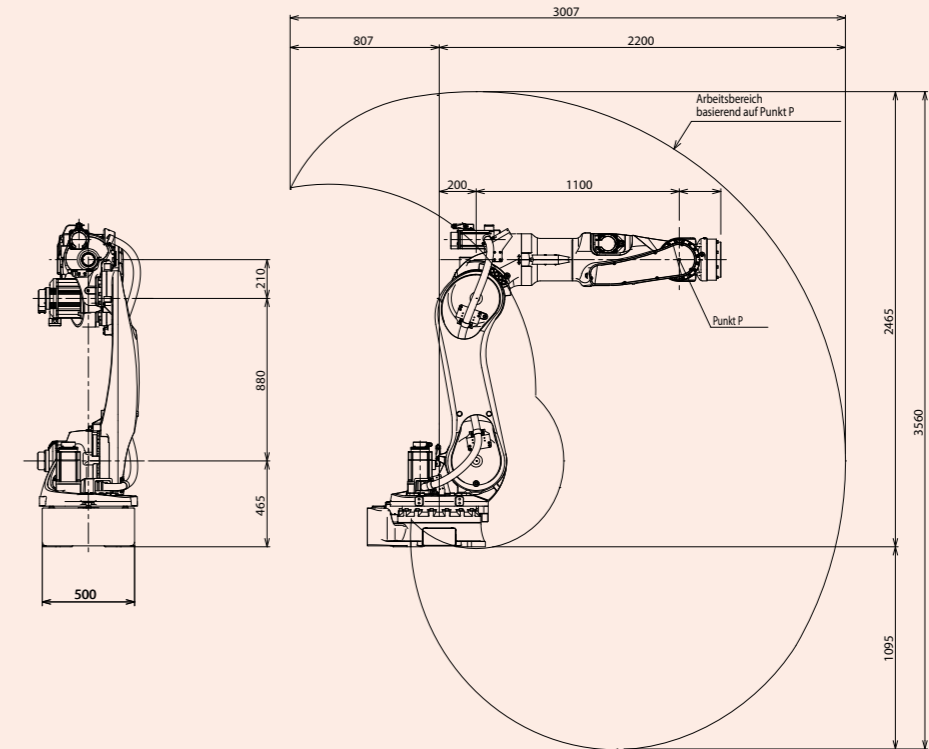
| MODELL | BX100N | BX200L |
|---|--------------------------------------|--|
| Freiheitsgrade | 6 Achsen | |
| Maximale Reichweite* ¹ | 2200 mm | 2597 mm |
| Maximale Nutzlast | 100 kg | 200 kg |
| Arbeitsbereich | Achse 1 | ±160° |
| | Achse 2 | +120° ~ -65° |
| | Achse 3 | +90° ~ -77° |
| | Achse 4 | +210° ~ -210° |
| | Achse 5 | +125° ~ -125° |
| | Achse 6 | +210° ~ -210° |
| Geschwindigkeit | Achse 1 | 135 °/s |
| | Achse 2 | 110 °/s |
| | Achse 3 | 140 °/s |
| | Achse 4 | 200 °/s |
| | Achse 5 | 200 °/s |
| | Achse 6 | 300 °/s |
| Drehmoment | Achse 4 | 588,4 N·m |
| | Achse 5 | 588,4 N·m |
| | Achse 6 | 294,2 N·m |
| Trägheitsmoment | Achse 4 | 60 kg·m ² |
| | Achse 5 | 60 kg·m ² |
| | Achse 6 | 30 kg·m ² |
| Positionswiederholgenauigkeit (gemessen am Mittelpunkt des Werkzeugflansches) | ± 0,2 mm | |
| Gewicht | 740 kg | 930 kg |
| Maximalgeschwindigkeit (gemessen am Mittelpunkt des Werkzeugflansches) | 5000 mm/s | |
| Steuerung | E42 | |
| Farbe | Munsell 10GY9/1 | |
| Installation | Bodenmontage | |
| Umweltbedingungen | Umgebungstemperatur | 0 ~ 45 °C |
| | Relative Luftfeuchtigkeit | 35 ~ 85 % (tau- und frostfrei) |
| | Allgemein | Installationsumgebung sollte frei sein von: • Leicht entzündlichen / korrodierenden Flüssigkeiten oder Gasen • Elektrischen Störsignalen |
| Schutzgrad | Handgelenk: IP67 / Basisachsen: IP65 | |

*1 Entfernung zwischen Mittelpunkt Achse 1 und Achse 5.

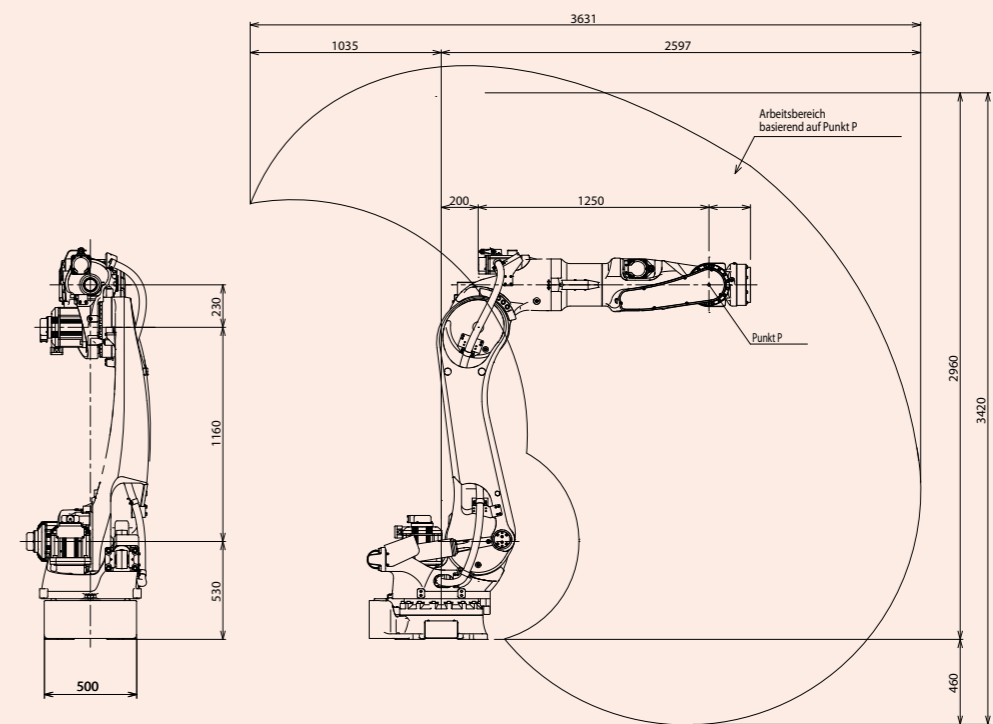


Arbeitsbereich und Maße

BX100N



BX200L



CONTROLLER

1. Steuerung

Der E-Controller als konsequente Weiterentwicklung des bestehenden Steuerungskonzepts wurde in enger Zusammenarbeit mit Kawasaki Kunden entwickelt. So entstand ein technisch ausgereiftes Produkt, gewohnt einfach zu bedienen und leistungsstark.

2. Kompakt und erweiterbar

Maximal 10 externe Achsen können integriert werden, davon bis zu drei im Controllergehäuse (E4x). Alle gängigen Bus Systeme (Interbus, Profibus, ProfiNet...) werden unterstützt. Die integrierte Soft SPS ist via Teach Pendant oder komfortabel am PC (Option) editierbar. Kundenspezifische Benutzeroberflächen können zur einfachen Steuerung des Roboters und auch der Peripherie programmiert und genutzt werden.

3. Anwenderfreundliches System

Programmstart und das Einschalten der Motorspannung sind direkt vom Handbediengerät aus möglich. Die parallele Darstellung von zwei Informationsbildschirmen (z.B. Positions- und Signaldaten) vereinfacht die Prozesskontrolle.

4. Funktionen

Integrierte Softwarefunktionen dienen zur Unterstützung verschiedenster Applikationen. Individuell kombiniert und programmiert können so höchst komplexe Systeme konzipiert werden (z. B. Soft Absorber, Collision Detection, Conveyor Tracking, und viele mehr).

5. System

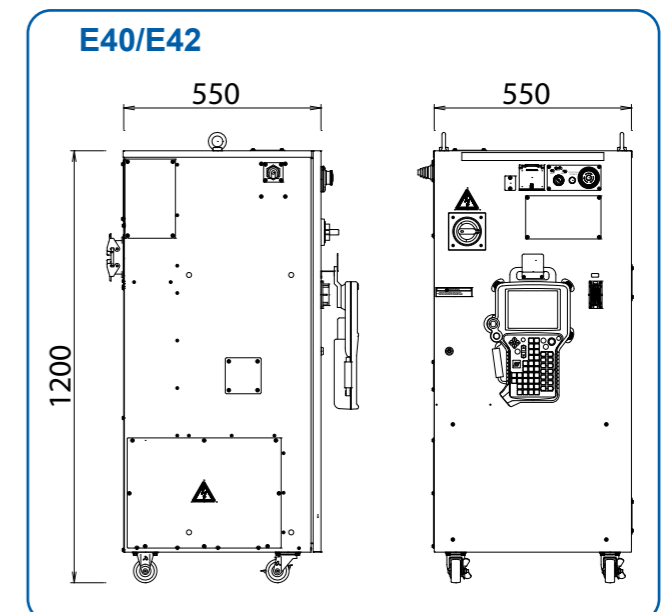
Schnellste Ausführung von Programmen, Lade- und Speichervorgängen sowie eine exakte Bahnkontrolle und vieles mehr sind durch modernes Rechnerdesign und leistungsstarke Komponenten möglich. Der Arbeitsspeicher von 8 MB (ca. 80.000 Schritte) und die USB Schnittstelle gehören zum Standard.

6. Wartung

»Simple and friendly« – Durch den optimierten modularen Aufbau der Kawasaki Steuerung wird höchste Wartungsfreundlichkeit erreicht. Weiterhin sorgen integrierte Service- und Diagnosetools für eine erhöhte Sicherheit im Betrieb. Ferndiagnose via Ethernet ist ebenfalls im Standard enthalten.

| MODELL | E42 | |
|---|--|--|
| Anzahl der gesteuerten Achsen | 6 (optional 16) | |
| Servomotor | Bürstenloser Drehstrom-Servomotor | |
| Positionserfassung | Absolutwert-Encoder | |
| Antriebssystem | Voll digital gesteuertes Servosystem | |
| Programmierung | Block- oder AS-Sprache | |
| Koordinatensysteme | Einzelachsen, Basis, Werkzeug, externes Werkzeug | |
| Arten der Bewegungssteuerung | Achs-, Linear- und Kreisinterpolation | |
| Signale | Externe Eingänge | 32 (optional 128) |
| | Ausgänge | 32 (optional 128) |
| | Analoge Eingänge (optional) | 8/16 |
| | Analoge Ausgänge (optional) | 4/8/12/16 |
| | Speicherkapazität | 8 MB (ca. 80.000 Programmschritte) |
| Externer Speicher | 2 x USB | |
| Datenübertragungsschnittstelle | PC, Netzwerk, etc. | 2 x RS-232C, 2 x Ethernet |
| | Feldbus (optional) | DeviceNet®, PROFIBUS®, PROFINET®, INTERBUS-S®, Ethernet/IP®, CC-Link®, CANopen®, Modbus TCP®, Control Net® |
| Teach Pendant | 6,4 Zoll LCD-Bildschirm mit Touch Panel, Not-Aus-Schalter, Teach-Lock, Zustimmungsschalter, Motorspannung, Programmstart, Hold/Run | |
| Bedienfeld | Not-Aus-Schalter, Meldeleuchte Steuerspannung, Teach/Repeat | |
| Kabellänge (Controller – Arm), (Controller – Teach Pendant) | 5 Meter (Arm: optional bis 15 Meter), (TP: optional bis 15 Meter) | |
| Abmessungen (BxTxH in mm) | 550x550x1200 | |
| Gewicht (kg) | 180 | |
| Spannungsversorgung | Drehstrom 380-415V ± 10%, 50/60Hz, 3 Phasen, max. 9,9kVA (E44) | |
| Erdung | <100Ω, Ableitstrom max. 10mA | |
| Sicherheitskategorie | 3, Performance Level d (EN ISO13849-1:2008) | |
| Umgebungstemperatur / Luftfeuchtigkeit | 0-45°C, 35-85% (tau- und frostfrei) | |
| Oberfläche | Lackierung: Munsell 10GY9/1 entsprechend | |

Hinweis: Nicht alle Optionen kombinierbar.



Simple friendly **Kawasaki Robot**

Sicherheits- und Vorsichtsmaßnahmen

Das mit dem Betrieb und der Wartung Ihres Systems befasste Personal – einschließlich des Personals von Kawasaki – ist gehalten, jederzeit sämtliche Sicherheitsvorschriften streng zu befolgen und die Handbücher und alle sich auf die Anlage beziehenden Sicherheitsdokumente sorgfältig durchzulesen.

Bei den in diesem Katalog beschriebenen Produkten handelt es sich um Standard-Industrieroboter. Bei speziellen Anwendungen oder bei auftretenden Problemen beraten wir gerne hinsichtlich Installation und Sicherheit. Wir helfen Ihnen gerne.

VORSICHT: Die zur Illustration in der vorliegenden Broschüre verwendeten Fotos wurden teilweise aufgenommen, nachdem die Sicherheitsumzäunungen und andere, in den Sicherheitsvorschriften vorgeschriebene Sicherheitsvorrichtungen vom Roboter und seinem Bedienungssystem entfernt wurden.

Anfragen

Kawasaki Robotics GmbH
Hauptsitz Europa
Sperberweg 29 · 41468 Neuss
E-Mail: info@kawasakirobot.de · www.kawasakirobot.de

Tel. +49-(0)2131 34 26 0
Fax +49-(0)2131 34 26 22

Kawasaki Robotics (UK) Ltd.
Unit 4 Easter Court, Europa Boulevard, Westbrook
Warrington WA5 7ZB · United Kingdom
E-Mail: info@kawasakirobot.uk.com · www.kawasakirobot.uk.com

Tel. +44-(0)1925 71 30 00
Fax +44-(0)1925 71 30 01

Vertreter

